

**EMOS**  
*lighting*



**loli**

**GB**

**Desk Lamp Lolli**

**CZ**

**Stolní lampa Lolli**

**SK**

**Stolná lampa Lolli**

**PL**

**Lampa biurkowa Lolli**

**HU**

**Lolli asztali lámpa**

**SI**

**Namizna svetilka Lolli**

**RS|HR|BA**

**Stolna svjetiljka Lolli**

**DE**

**Tischlampe Lolli**

**UA**

**Настільний світильник Lolli**

**RO**

**Lampa de masă Lolli**

**LT**

**Stalinis šviestuvas Lolli**

**LV**




**Galda lampa Lolli**

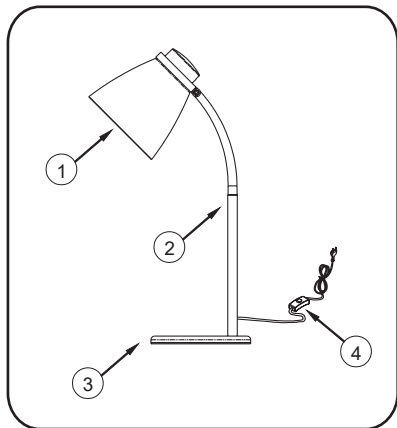
**Z7597W • Z7597P • Z7597B • Z7597G • Z7597O**

**GB****DESK LAMP Lolli****Colour – white, pink, blue, green, orange****1. DESCRIPTION:**

1. Shade
  2. Arm
  3. Base
  4. On/Off Switch
- AC220-240V~50Hz  
MAX.25W E14

**2. NOTES:**

- The symbol  means that this luminaire is doubly insulated and must not be connected to an earthing wire.
- The symbol  indicates that this luminaire is suitable for use on normally flammable surfaces.
- The symbol  indicates that this luminaire is only suitable for use indoors.

**3. IMPORTANT SAFEGUARDS:**

If the external flexible cable or cord of this luminaires is damaged, it shall be exclusively replaced by the manufacturer or his service agent or a similar qualified person in order to avoid a hazard.

To ensure that your desk lamp gives long-lasting enjoyment, please observe the following safety instructions. Please save this instruction manual.

- Before the first connecting of the appliance ensure that voltage indicated on the rating label corresponds the mains voltage in your home.
- Changing of the E14 bulb is only allowed after unplugging the lamp from the power supply.
- The desk lamp is checked on full conformity to the quality standards and safety
- The manufacturer is not responsible for damage of properties and persons, caused by incorrect use of the unit.
- In case of doubts, please consult a specialist.

**4. USING YOUR DESK LAMP:**

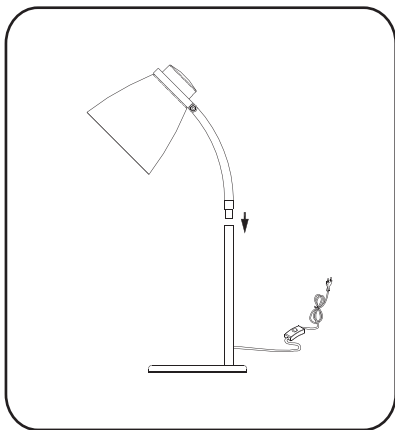
- Do not use the desk lamp outdoors.
- Unpack and place the desk lamp on a flat surface.
- Plug to the power supply.
- To switch the desk lamp on set the On/Off switch to "ON" position.

- To switch the desk lamp off set the On/Off switch to "OFF" position.
- Before unplugging the appliance from the power supply set the On/Off switch to "OFF" position.
- Before replacing the E14 bulb always unplug the desk lamp from the power supply and allow to cool down.
- Use only with a E14 25W bulb.

### 5.CLEANING:

- Before cleaning always unplug the desk lamp from the power supply.
- Wipe the base, handle and plafond with damp cloth.
- Do not immerse the appliance in water. Do not use detergent or abrasives for cleaning.

### 6.INSTALLTION



13.8.2005

Do not dispose with domestic waste. Use special collection points for sorted waste. Contact local authorities for information about collection points. If the electronic devices would be disposed on landfil II, dangerous substanoes may reach ground-water and subsequently food chain, where it could affect human health.

CZ

## STOLNÍ LAMPA Lollí




**Barva – bílá, růžová, modrá, zelená, oranžová**

### 1. POPIS:

1. Stínítko
  2. Rameno
  3. Podstavec
  4. Vypínač
- 220–240 V AC, 50 Hz  
MAX. 25 W, E14



### 2. POZNÁMKY:

- Symbol  znamená, že toto svítidlo je chráněno dvojitou izolací a nesmí být připojováno k vodiči uzemnění.
- Symbol  indikuje, že toto svítidlo je vhodné pro použití na normálně hořlavých površích.
- Symbol  indikuje, že toto svítidlo je vhodné pouze pro vnitřní použití.

### 3. DŮLEŽITÉ BEZPEČNOSTNÍ POKYNY:

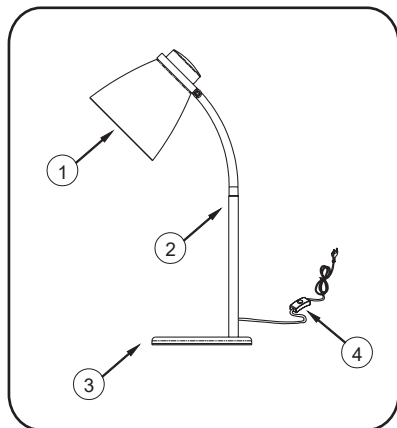
Pokud je externí flexibilní kabel tohoto svítidla poškozený, musí být výhradně měněn výrobcem, jím pověřeným servisem nebo podobně kvalifikovanou osobou, aby se předešlo ohrožení.

Aby bylo zajištěno, že vaše stolní lampa vám bude dlouhou dobu dobře sloužit, dodržujte prosím následující bezpečnostní pokyny. Uložte si prosím tento návod k použití.

- Před prvním připojením spotřebiče se ujistěte, že napětí uvedené na štítku s technickými údaji odpovídá síťovému napětí ve vaší domácnosti.
- Výměna žárovky E14 je povolena pouze po odpojení lampy od napájení.
- Stolní lampa je kontrolována s ohledem na splnění norem kvality a bezpečnosti
- Výrobce není odpovědný za poškození majetku nebo osob v důsledku nesprávného používání jednotky.
- V případě pochybností se prosím obraťte na odborníka.

### 4. POUŽÍVÁNÍ STOLNÍ LAMPY:

- Nepoužívejte stolní lampu venku.
- Vybalte a umístěte stolní lampu na rovný povrch.
- Připojte napájení.
- Pokud chcete stolní lampu zapnout, přepněte vypínač do polohy „ON“.

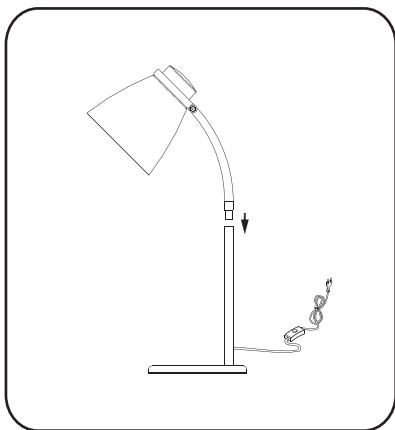


- Pokud chcete stolní lampu vypnout, přepněte vypínač do polohy „OFF“.
- Před odpojením spotřebiče od napájení přepněte vypínač do polohy „OFF“. Před výměnou žárovky E14 vždy odpojte stolní lampu od napájení a nechte ji vychladnout.
- Používejte pouze žárovku E14, 25 W.

## 5. ČIŠTĚNÍ:

- Před čištěním vždy odpojte stolní lampu od napájení.
- Otřete podstavec, rameno a stínítko vlhkým hadrem.
- Nepotápějte spotřebič do vody. K čištění nepoužívejte čisticí nebo brusné prostředky.

## 7. POPIS:



13.8.2005

Nevyhazujte elektrické spotřebiče jako netříděný komunální odpad, použijte sběrná místa tříděného odpadu. Pro aktuální informace o sběrných místech kontaktujte místní úřady. Pokud jsou elektrické spotřebiče uloženy na skládkách odpadků, nebezpečné látky mohou prosakovat do podzemní vody a dostat se do potravního řetězce a poškozovat vaše zdraví.

Farba – biela, ružová, modrá, zelená, oranžová

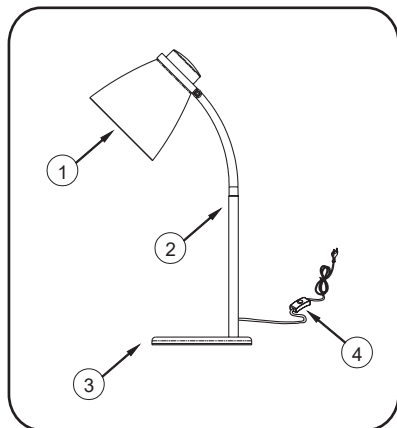
### 1. POPIS:

1. Tienidlo
  2. Rameno
  3. Podstavec
  4. Vypínač
- 220–240 V AC, 50 Hz  
MAX. 25 W, E14



### 2. POZNÁMKY:

- Symbol znamená, že toto svietidlo je chránené dvojitou izoláciou a nesmie byť pripojené k vodiču uzemnenia.
- Symbol indikuje, že toto svietidlo je vhodné pre použitie na normálne horľavých povrchoch.
- Symbol indikuje, že toto svietidlo je vhodné iba pre vnútorné použitie.



### 3. DÔLEŽITÉ BEZPEČNOSTNÉ POKYNY:

Ak je externý flexibilný kábel tohto svietidla poškodený, musí byť výhradne menený výrobcom, ním povereným servisom alebo podobne kvalifikovanou osobou, aby sa predišlo ohrozeniu. Aby bolo zaistené, že vaša stolná lampa vám bude dlhú dobu dobre slúžiť, dodržujte prosím nasledujúce bezpečnostné pokyny. Uložte si prosím tento návod na použitie.

- Pred prvým pripojením spotrebiča sa uistite, že napätie uvedené na štítku s technickými údajmi zodpovedá sieťovému napätiu vo vašej domácnosti.
- Výmena žiarovky E14 je povolená iba po odpojení lampy od napájania.
- Stolná lampa je kontrolovaná s ohľadom na splnenie noriem kvality a bezpečnosti.
- Výrobca nie je zodpovedný za poškodenie majetku alebo osôb v dôsledku nesprávneho používania jednotky.
- V prípade pochybností sa prosím obráťte na odborníka.

### 4. POUŽÍVANIE STOLNEJ LAMPY:

- Nepoužívajte stolnú lampu vonku.
- Vybalte a umiestnite stolnú lampu na rovný povrch.
- Pripojte napájanie.
- Ak chcete stolnú lampu zapnúť, prepnite vypínač do polohy „ON“.
- Pokiaľ chcete stolnú lampu vypnúť, prepnite vypínač do polohy „OFF“.
- Pred odpojením spotrebiča od napájania prepnite vypínač do polohy „OFF“. Pred výmenou

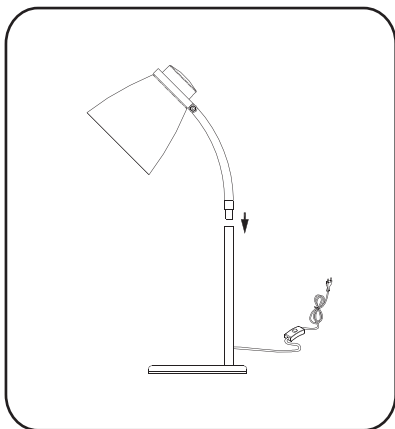
žiarovky E14 vždy odpojte stolnú lampu od napájania a nechajte ju vychladnúť.

- Používajte iba žiarovku E14, 25 W.

## 5. ČISTENIE:

- Pred čistením vždy odpojte stolnú lampu od napájania.
- Utrite podstavec, rameno a tienidlo vlhkou handrou.
- Nepotápajte spotrebič do vody. Na čistenie nepoužívajte čistiace alebo brúsne prostriedky.

## 6. INŠTALÁCIA



13.8.2005

Nevyhadzujte elektrické spotrebiče ako netriedený komunálny odpad, použite zberné miesta triedeného odpadu. Pre aktuálne informácie o zberných miestach kontaktujte miestne úrady. Pokiaľ sú elektrické spotrebiče uložené na skládkach odpadkov, nebezpečné látky môžu presakovať do podzemnej vody a dostať sa do potravinového reťazca a poškodzovať vaše zdravie.



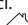
Kolor – biały, różowy, niebieski, zielony, pomarańczowy

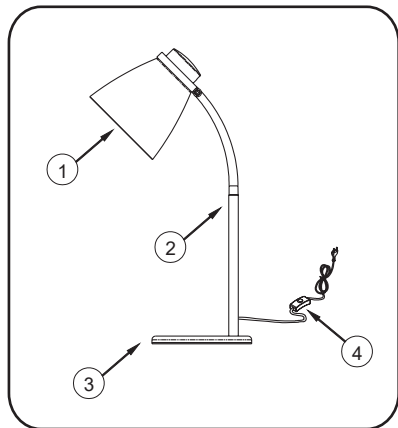
### 1. OPIS:

1. Klosz
  2. Ramię
  3. Podstawa
  4. Wyłącznik
- 220–240 V AC, 50 Hz  
MAKS. 25 W, E14



### 2. UWAGI:

- Symbol  oznacza, że ta lampa jest chroniona przez podwójną izolację i nie można jej podłączać przewodem z żyłą ochronną.
- Symbol  oznacza, że ta lampa jest do użytku na powierzchniach normalnych pod względem palności.
- Symbol  oznacza, że ta lampa jest przeznaczona tylko do użytku wewnętrznego.



### 3. WAŻNE ZALECENIA BEZPIECZEŃSTWA:

Jeżeli giętki przewód do zasilania tej lampy jest uszkodzony, to musi być wymieniony wyłącznie przez producenta, upoważniony przez niego serwis albo osobę o wymaganych kwalifikacjach tak, aby nie doszło do żadnego zagrożenia. Aby zapewnić, żeby Państwa lampa biurkowa dobrze służyła przez możliwie długi czas, prosimy przestrzegać poniższych zaleceń bezpieczeństwa. Instrukcję użytkowania prosimy zachować na przyszłość.

- Przed pierwszym włączeniem urządzenia sprawdzamy, czy napięcie podane na tabliczce z danymi technicznymi odpowiada napięciu sieciowemu w Państwa domu.
- Wymiana żarówki z gwintem E14 jest możliwa tylko po odłączeniu lampy od zasilania.
- Lampa biurkowa jest kontrolowana pod względem spełnienia norm jakości i bezpieczeństwa.
- Producent nie odpowiada za uszkodzenie mienia oraz za obrażenia ciała u osób powstałe w wyniku niewłaściwego korzystania z urządzenia.
- W przypadku powstania wątpliwości prosimy się zwrócić do specjalisty.

### 4. ZASTOSOWANIE LAMPY BIURKOWEJ:

- Z tej lampy nie korzystamy na zewnątrz.
- Otwieramy opakowanie i lampę biurkową ustawiamy na równej powierzchni.
- Podłączamy zasilanie.
- Jeżeli chcemy włączyć lampę biurkową, przelączamy wyłącznik w położenie „ON”.

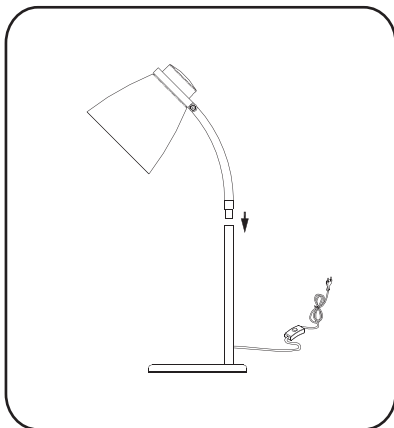


- Jeżeli chcemy wyłączyć lampę biurkową, przełączamy wyłącznik w położenie „OFF”.
- Przed odłączeniem lampy od zasilania, przełączamy wyłącznik w położenie „OFF”. Przed wymianą żarówki E14 zawsze odłączamy lampę biurkową od zasilania i czekamy, aż ostygnie.
- Korzystamy wyłącznie z żarówek E14, 25 W.

## 5. CZYSZCZENIE:

- Przed czyszczeniem zawsze odłączamy lampę biurkową od zasilania.
- Wycieramy podstawkę ramię i kłosz za pomocą wilgotnej ściereczki.
- Lampy nie zanurzamy do wody. Do czyszczenia nie stosujemy środków chemicznych albo o działaniu ściernym.

## 6. INSTALACJA



13.8.2005

Zgodnie z przepisami Ustawy o ZSEiE zabronione jest umieszczanie łącznie z innymi odpadami zużytego sprzętu oznakowanego symbolem przekreślonego kosza. Użytkownik, chcąc pozbyć się sprzętu elektronicznego i elektrycznego, jest zobowiązany do oddania go do punktu zbierania zużytego sprzętu. W sprzęcie nie znajdują się składniki niebezpieczne, które mają szczególnie negatywny wpływ na środowisko i zdrowie ludzi.

Szín – fehér, rózsaszín, kék, zöld, narancssárga

### 1. RÉSZEI:




1. Lámpabúra
2. Lámpatest
3. Talp
4. Be- és kikapcsoló gomb

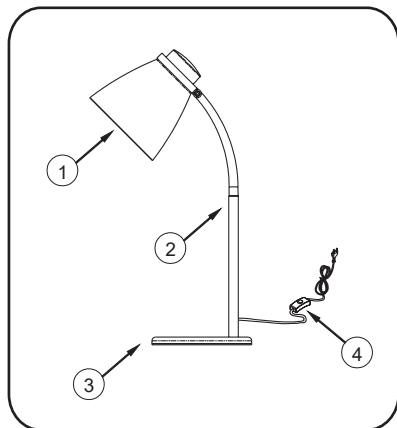
AC 220-240 V ~ 50 Hz

MAX. 25 W E14



### 2. MEGJEGYZÉSEK:

- A szimbólum  azt jelzi, hogy a lámpa kettős szigetelésű, ezért nem földelhető.
- A szimbólum  azt jelzi, hogy a lámpa normál tűzveszélyességi szintű felületen használható.
- A szimbólum  azt jelzi, hogy a lámpa kizárólag beltérben használható.



### 3. FONTOS BIZTONSÁGI

#### ELEMEK:

Ha a lámpa külső flexibilis kábele vagy tápvezetéke megsérül, a kockázatok elkerülése érdekében a cserét kizárólag a gyártó, annak szervizképviselője vagy megfelelő szakember végezheti el.

- Az alábbi biztonsági utasítások betartásával meghosszabbíthatja asztali lámpája élettartamát. Kérjük, őrizze meg a használati útmutatót.
- A készülék első csatlakoztatása előtt ellenőrizze, hogy az adattáblán feltüntetett feszültség megegyezik-e az otthonában elérhető hálózati feszültséggel.
- Az E14 típusú izzó cseréje előtt mindenképpen válassza le a lámpát az elektromos hálózatról. Az asztali lámpa minden minőségi és biztonsági előírásnak megfelel.
- A gyártó nem vállal felelősséget a készülék helytelen használatából eredő anyagi károkért és személyi sérülésekért.
- Ha kérdése van, forduljon szakemberhez.

### 4. AZ ASZTALI LÁMPA HASZNÁLATA:

- Ne használja az asztali lámpát kültéren.
- Csomagolja ki, majd helyezze az asztali lámpát sík felületre. Csatlakoztassa az elektromos hálózathoz.
- Az asztali lámpa bekapcsolásához állítsa a Be/Ki kapcsolót „BE” állásba. Az asztali lámpa

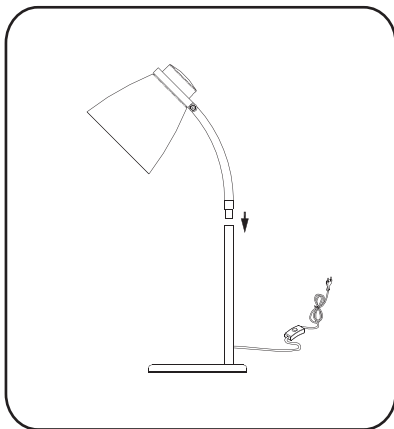
kikapcsolásához állítsa a Be/Ki kapcsolót „KI” állásba.

- Mielőtt leválasztaná a készüléket az elektromos hálózatról, állítsa a Be/Ki kapcsolót „KI” állásba. Az E14 típusú izzó cseréje előtt válassza le az asztali lámpát az elektromos hálózatról, és hagyja kihűlni.

## 5. TISZTÍTÁS:

- Kizárólag E14 típusú, 25 W-os izzóval használható.
- Tisztítás előtt minden esetben válassza le az asztali lámpát az elektromos hálózatról. A talpat, az állványt és a felső részt nedves ruhával tisztítsa meg.
- Ne merítse vízbe a készüléket. A tisztításhoz ne használjon tisztítószert vagy súrolószert.

## 6. ÜZEMBE HELYEZÉS:



13.8.2005

Az elektromos készülékeket ne dobja a vegyes háztartási hulladék közé, használja a szelektív hulladékgyűjtő helyeket. A gyűjtőhelyekre vonatkozó aktuális információért forduljon a helyi hivatalokhoz. Ha az elektromos készülékek a hulladéktárolókba kerülnek, veszélyes anyagok szivároghatnak a talajvízbe, melyek így bejuthatnak a táplálékláncba és veszélyeztethetik az Ön egészségét és kényelmét.




**Barva – bela, rožnata, modra, zelena, oranžna**

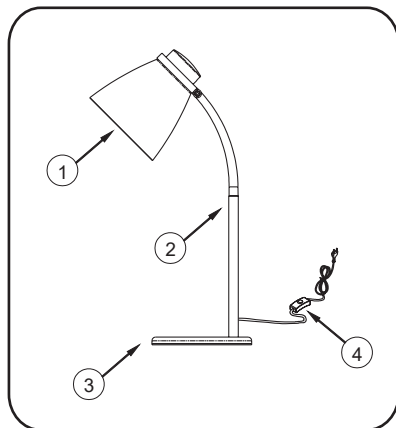
### 1. OPIS

1. Senčnik
  2. Vrat
  3. Podstavek
  4. Stikalo
- 220–240 V AC, 50 Hz  
MAX. 25 W, E14



### 2. OPOMBE:

- Simbol  pomeni, da je svetilka zaščiten z dvojno izolacijo in se ne sme priključiti na vodnik ozemljitve.
- Simbol  nakazuje, da je svetilka primerna za uporabo na normalno vnetljivih podlagah.
- Simbol  nakazuje, da je svetilka primerna samo za notranjo uporabo.



### 3. POMEMBNA VARNOSTNA NAVODILA:

Če je zunanji fleksibilni kabel svetilke poškodovan, ga mora nadomestiti izključno proizvajalec, z njegove strani pooblaščen servis ali podobno usposobljena oseba, da se prepreči nevarnost. Da se zagotovi, da vam bo vaša namizna svetilka dolg čas dobro služila, upoštevajte, prosim, naslednja varnostna navodila. Ta navodila za uporabo, prosim, shranite.

- Pred prvo priključitvijo aparata preverite, ali napetost navedena na tablici s tehničnimi podatki ustreza omrežni napetosti v vašem gospodinjstvu.
- Zamenjava žarnice E14 je dovoljena samo po izključitve svetilke iz napajanja.
- Namizna svetilka je preverjena, da ustreza kakovostnim in varnostnim standardom.
- Proizvajalec ne odgovarja za poškodbe premoženja ali oseb zaradi nepravilne uporabe izdelka.
- V primeru dvomov se, prosim, obrnite na strokovnjaka.

### 4. UPORABA NAMIZNE SVETILKE:

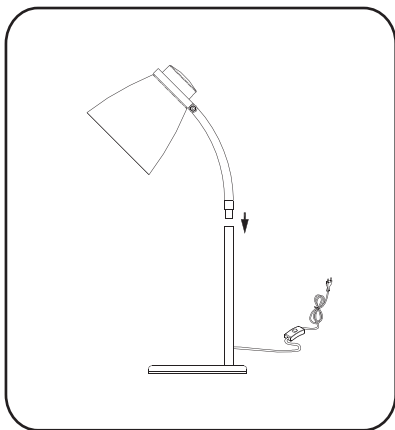
- Namizne svetilke ne uporabljajte zunaj.
- Namizno svetilko razpakirajte in namestite na ravno podlago.
- Priključite napajanje.
- Če želite namizni svetilko vklopiti, stikalo preklopite v položaj „ON“.
- Če želite namizno svetilko izklopiti, stikalo preklopite v položaj „OFF“.

- Pred izključitvijo aparata iz napajanja preklopite stikalo v položaj „OFF“. Pred zamenjavo žarnice E14 namizno svetilko vedno izklopite iz napajanja in pustite, da se ohladi.
- Uporabljajte le žarnico E14, 25 W.

## 5. ČIŠČENJE:

- Pred čiščenjem namizno svetilko vedno izključite iz napajanja.
- Podstavek, vrat in senčnik zbršite z vlažno krpo.
- Aparata ne potaplajte v vodo. Za čiščenje ne uporabljajte čistilnih ali abrazivnih sredstev

## 6. NAMESTITEV



13.8.2005

Električnih naprav ne odlagajte med mešane komunalne odpadke, uporabljajte zbirna mesta ločenih odpadkov. Za aktualne informacije o zbirnih mestih se obrnite na krajevne urade. Če so električne naprave odložene na odlagališčih odpadkov, lahko nevarne snovi pronicajo v podtalnico, pridejo v prehransko verigo in škodijo vašemu zdravju.

Boja – bijela, ružičasta, plava, zelena, narančasta




### 1. OPIS:

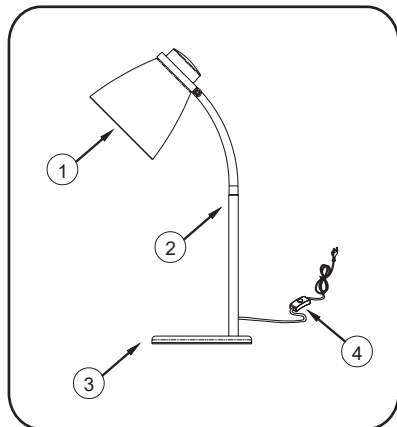
1. Sjenilo
2. Krak
3. Postolje
4. Prekidač za uključivanje/isključivanje

AC 220 – 240 V~50Hz  
MAKS. 25 W E14



### 2. NAPOMENE:

- Simbol označava  da je ova svjetiljka dvostruko izolirana i da se ne smije priključivati na kabel za uzemljenje.
- Simbol  označava da je svjetiljka prikladna za upotrebu na uobičajeno zapaljivim površinama.
- Simbol  označava da je svjetiljka prikladna isključivo za upotrebu u zatvorenim prostorima.



### 3. VAŽNO ZAŠTITE:

Ako su vanjski fleksibilni kabel ili žica ove svjetiljke oštećeni, njihovu zamjenu smije obaviti isključivo proizvođač, njegov servisni agent ili druga stručna osoba kako bi se spriječila opasnost.

Kako biste dugo vremena uživali u svojoj stolnoj svjetiljci, pridržavajte se sljedećih sigurnosnih uputa. Sačuvajte ovaj priručnik s uputama.

- Prije prvog priključivanja uređaja provjerite odgovara li napon naznačen na naljepnici s nazivnim vrijednostima mrežnom naponu u vašem domu.
- Zamjena žarulje E14 dopuštena je tek nakon isključivanja svjetiljke s napajanja.
- Stolna je svjetiljka u potpunosti provjerena sukladno standardima kvalitete i sigurnosti
- Proizvođač ne snosi odgovornost za materijalnu štetu i ozljede nastale uslijed nepravilne upotrebe uređaja.
- Ako niste sigurni što trebate učiniti, obratite se stručnjaku.

### 4. UPOTREBA STOLNE SVJETILJKE

- Upotreba stolne svjetiljke na otvorenom je zabranjena.
- Raspakirajte stolnu svjetiljku i postavite je na ravnu površinu. Priključite je u struju.
- Za uključivanje stolne svjetiljke postavite prekidač za uključivanje/isključivanje u uključen položaj „ON“. Za isključivanje stolne svjetiljke postavite prekidač za uključivanje/isključivanje

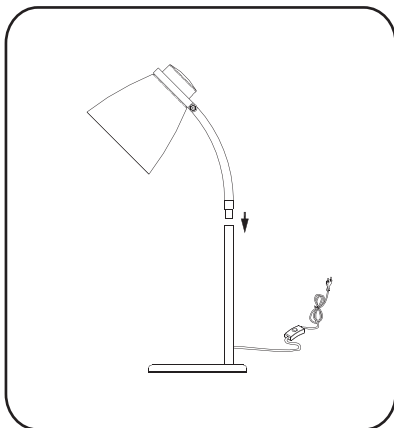
u isključen položaj „OFF“.

- Prije isključivanje uređaja s napajanja prekidač za uključivanje/isključivanje postavite u isključen položaj „OFF“. Prije zamjene žarulje E14 stolnu svjetiljku uvijek isključite s napajanja i ostavite je da se ohladi.
- Upotrebjavajte isključivo žarulje E14 od 25 W.

## 5. ČIŠĆENJE:

- Prije čišćenja stolnu svjetiljku uvijek isključite s napajanja.
- Postolje, ručku i gornji dio obrišite vlažnom krpom.
- Ne uranjajte uređaj u vodu. Nemojte upotrebljavati deterdžent ili abrazivna sredstva za čišćenje.

## 6. INSTALACIJA:



13.8.2005

Ne bacajte električne uređaje kao nerazvrstani komunalni otpad, koristite centre za sakupljanje razvrstanog otpada. Za aktualne informacije o centrima za sakupljanje otpada kontaktirajte lokalne vlasti. Ako se električni uređaji odlože na deponije otpada, opasne materije mogu prodrijeti u podzemne vode i ući u lanac ishrane i oštetiti vaše zdravlje.




**Farbe – weiß, rosa, blau, grün, orange**

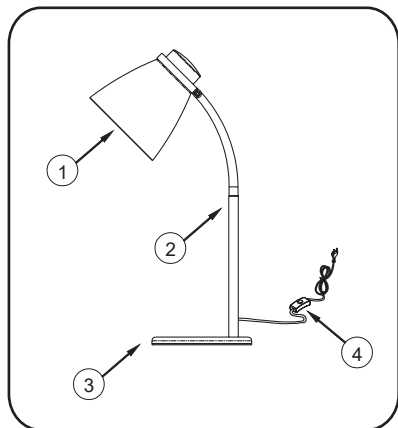
**1. BESCHREIBUNG:**

1. Lampenschirm
2. Lampenhals
3. Lampensockel
4. Schalter

220 –240 V AC, 50 Hz  
MAX. 25 W, E14

**2. BEMERKUNGEN**

- Dieses Symbol  bedeutet, dass die Lampe mit einer Doppel-Isolierung geschützt ist und dass sie nicht an einen geerdeten Leiter angeschlossen werden darf.
- Das Symbol  bedeutet, dass diese Lampe für normale brennbare Oberflächen geeignet ist.
- Das Symbol  bedeutet, dass die Lampe nur für die Verwendung in Innenräumen geeignet ist.

**3. WICHTIGE SICHERHEITSHINWEISE**

Falls das externe, flexible Kabel dieser Lampe beschädigt ist, muss es durch den Hersteller, einen von ihm autorisierten Kundendienst oder einer ähnlich qualifizierten Person ausgetauscht werden, damit keine gefährliche Situation entsteht. Damit die Lampe eine lange Lebensdauer hat, sollten Sie die nachfolgenden Sicherheitshinweise beachten: Bewahren Sie diese Bedienungsanleitung gut auf.

- Bevor Sie diese Lampe zum ersten Mal anschließen, achten Sie darauf, dass die Spannung, die auf dem Etikett mit den technischen Angaben angegeben ist mit der Spannung in Ihrem Haushalt übereinstimmt.
- Sie dürfen die Lampe E14 nur austauschen, wenn Sie vorher den Stecker aus der Steckdose gezogen haben.
- Die Tischlampe unterliegt Kontrollen bezüglich der Erfüllung der Qualitäts- und Sicherheitsnormen.
- Der Hersteller haftet nicht für Schäden, am Eigentum oder an Personen in Folge einer unsachgemäßen Verwendung der Lampe.
- Wenden Sie sich in Zweifelsfällen bitte an einen Fachmann.

**4. VERWENDUNG DER TISCHLAMPE**

- Verwenden Sie die Tischlampe nicht im Außenbereich.
- Packen Sie die Tischlampe aus und stellen Sie sie auf eine gerade Oberfläche.
- Stecken Sie den Stecker in die Steckdose.

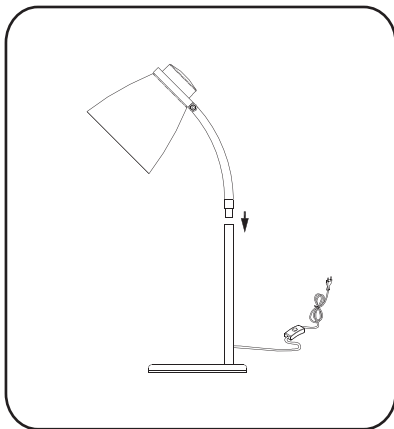


- Falls Sie die Tischlampe anschalten möchten, stellen Sie den Schalter in die „ON“-Position.
- Falls Sie die Tischlampe ausschalten möchten, stellen Sie den Schalter in die „OFF“-Position.
- Bevor Sie den Stecker des Gerätes aus der Steckdose ziehen, stellen Sie den Schalter in die „OFF-Position“.Bevor Sie die Lampe E14 austauschen, ziehen Sie den Stecker der Tischlampe immer aus der Steckdose und lassen Sie die Tischlampe abkühlen.
- Verwenden Sie nur E14-Lampen, 25 W.

## 5. REINIGUNG

- Ziehen Sie den Stecker der Tischlampe vor der Reinigung der Lampe aus der Steckdose.
- Wischen Sie den Lampensockel, den Lampenhals und den Lampenschirm mit einem feuchten Tuch ab.
- Tauchen Sie die Lampe nicht ins Wasser ein. Verwenden Sie keine Reinigungs- und Scheuermittel zum Reinigen der Lampe.

## 6. EINBAU



13.8.2005

Die Elektroverbraucher nicht als unsortierter Kommunalabfall entsorgen, Sammelstellen für sortierten Abfall bzw. Müll benutzen. Setzen Sie sich wegen aktuellen Informationen über die jeweiligen Sammelstellen mit örtlichen Behörden in Verbindung. Wenn Elektroverbraucher auf üblichen Mülldeponien gelagert werden, können Gefahrstoffe ins Grundwasser einsickern und in den Lebensmittelumlauf gelangen, Ihre Gesundheit beschädigen und Ihre Gemütlichkeit verderben.




Колір – білий, рожевий, синій, зелений, оранжевий користувача

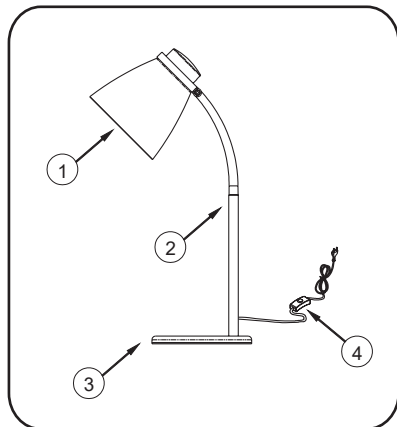
### 1. ОПИСАННЯ:

1. Абажур
  2. Ніжка
  3. Підставка
  4. Вимикач
- 220–240 В AC, 50 Гц  
МАКС. 25 Вт, E14



### 2. ПОМІТКА:

- Символ  означає, що цей світильник покритий двійною ізоляцією та не може бути підключений до заземлення.
- Символ  означає, що цей світильник можливо використовувати на горючих поверхнях.
- Символ  означає, що цим світильником можливо користуватися тільки у внутрішніх просторах.



### 3. ВАЖЛИВІ ПРАВИЛА БЕЗПЕКИ:

Якщо зовнішній гнучкий кабель цього світильника пошкоджений, він повинен замінюватися тільки виробником, або його сервісом, або кваліфікованою особою, щоб запобігти загрози.

Для того, щоб Ваш настільний світильник Вам довго служив будь-ласка дотримуйте наступні правила безпеки. Збережіть цю інструкцію користувача.

- Перед першим використанням приладу переконайтеся, чи напруга яка вказана на щитку відповідає технічним даним мережної напруги у вашій домівці..
- Заміна лампочки E14 дозволяється тільки після відключення світильника з напруги.
- Настільний світильник перевіряється відносно стандартів якості і безпеки.
- Виробник не несе відповідальність за пошкодження маєтку або осіб із-за неправильного використання пристрою.
- У разі сумніву будь-ласка зверніться до фахівця.

### 4. ВИКОРИСТАННЯ НАСТІЛЬНОГО СВІТИЛЬНИКА:

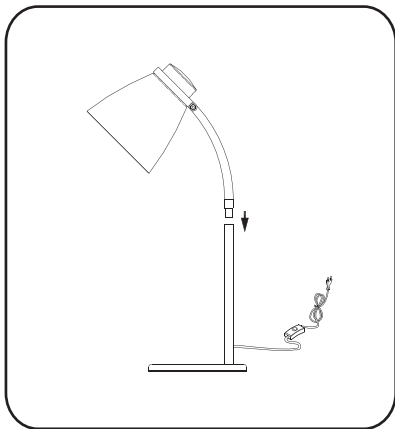
- Не користуйтеся настільний світильником на вулиці.
- Настільний світильник розпакуйте і поставте його на рівну поверхню.
- Підключіть до мережі.

- Якщо хочете ввімкнути настільний світильник, перемикач у позицію „ON”.
- Якщо хочете настільний світильник вимкнути, перемикач у позицію „OFF”.
- Перед відключенням пристрою від напруги перемикач у позицію „OFF”.  
Перед заміною лампочки E14 завжди настільний світильник відключіть від напруги залишіть її вихолонуту.
- Використовуйте тільки лампочки E14, 25 Вт.

## 5. ЧИЩЕННЯ:

- Перед чищенням настільний світильник завжди відключіть від напруги.
- Підставку, ніжку і абажур витріть вологою ганчіркою.
- Незанурюйте пристрій у воду. Для чищення не використовуйте миючі або шліфувальні засоби.

## 6. УСТАНОВКА



13.8.2005

Не викидуйте електричні пристрої як несортвані комунальні відходи, користуйтеся місцями збору комунальних відходів. За актуальною інформацією про місця збору звертайтеся до установ за місцем проживання. Якщо електричні пристрої розміщені на місцях з відходами, то небезпечні речовини можуть проникати до підземних вод і дістатись до харчового обігу та пошкоджувати

Culoarea – albă, roz, albastră, verde, portocalie

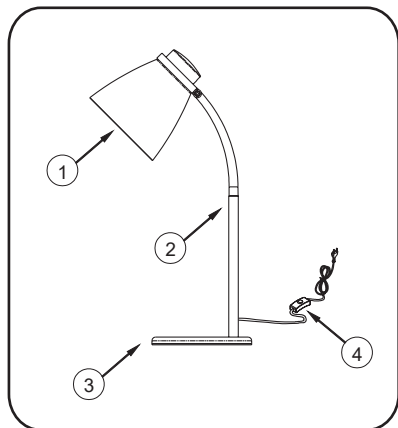
### 1. DESCRIEREA:

1. Abajur
2. Braț
3. Suport
4. Întrerupător  
220–240 V AC, 50 Hz  
MAX. 25 W, E14



### 2. MENȚIUNI:

- Simbolul înseamnă că această lampă este protejată cu izolație dublă și nu poate fi conectată la conductor de împământare.
- Simbolul indică faptul că această lampă este potrivită spre utilizare pe suprafețe inflamabile obișnuite.
- Simbolul indică faptul că această lampă este potrivită doar pentru utilizare în interior.



### 3. INDICAȚII IMPORTANTE DE SECURITATE:

Dacă cablul exterior al acestei lămpi este deteriorat, trebuie înlocuit în exclusivitate de producător, serviciul de depanare autorizat de acesta ori altă persoană calificată similar, pentru a evita pericolul.

Pentru a asigura că lampa dumneavoastră vă va fi utilă o perioadă îndelungată, respectați vă rog următoarele indicații de securitate. Păstrați vă rog acest manual de utilizare.

- Înainte de prima utilizare a consumatorului asigurați-vă că tensiunea menționată pe eticheta cu datele tehnice corespunde cu tensiunea de rețea din locuința dumneavoastră.
- Înlocuirea becului E14 este permisă numai după deconectarea lămpii de la tensiune.
- Lampa de masă este verificată în legătură cu îndeplinirea normelor de calitate și securitate.
- Producătorul nu poartă responsabilitatea pentru deteriorarea bunurilor ori lezarea persoanelor ca urmare a utilizării incorecte a produsului.
- În caz de dubii apelați vă rog la un specialist.

### 4. UTILIZAREA LĂMPII DE MASĂ:

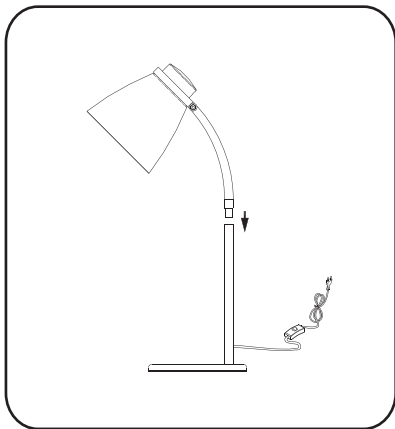
- Nu folosiți lampa de masă în exterior.
- Despachetați și așezați lampa de masă pe o suprafață dreaptă.
- Conectați alimentarea.
- Dacă doriți să aprindeți lampa, comutați întrerupătorul în poziția „ON”.

- Dacă doriți să stingeți lampa de masă, comutați întrerupătorul în poziția „OFF”.
- Înainte de deconectarea consumatorului de la alimentare, comutați întrerupătorul în poziția „OFF”. Înainte de înlocuirea becului E14 deconectați întotdeauna lampa de la alimentare și lăsați să se răcească. Folosiți doar becul E14, 25 W.

## 5. CURĂȚAREA:

- Înainte de curățare deconectați întotdeauna lampa de la alimentare.
- Ștergeți suportul, brațul și abajurul cu o cârpă umedă.
- Nu scufundați consumatorul în apă. La curățare nu folosiți detergenți ori mijloace abrazive.

## 6. INSTALAREA



13.8.2005

Nu aruncați consumatorii electrici la deșeurile comune nesortate, folosiți bazele de recepție a deșeurilor sortate. Pentru informații actuale privind bazele de recepție contactați organele locale. Dacă consumatorii electrici sunt depozitați la stocuri de deșeurile comune, substanțele periculoase se pot infi ltra în apele subterane și pot să ajungă în lanțul alimentar, periclitând sănătatea și confortul dumneavoastră.




**Spalva – balta, rožinė, mėlyna, žalia, oranžinė**

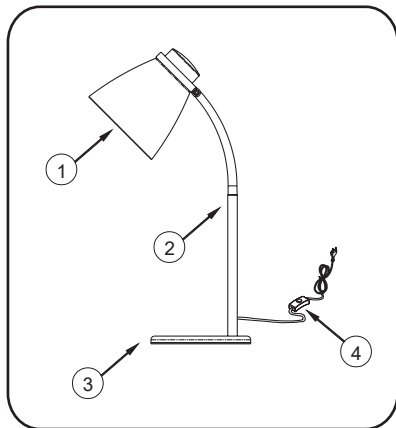
### 1. APRAŠYMAS:

1. Gaubtas
  2. Stovas
  3. Pagrindas
  4. Jungiklis
- AC220–240 V~50 Hz  
MAKS.25W E14



### 2. ŽENKLAI:

- Simbolis  reiškia, jog šis šviestuvas yra dvigubai apsaugotas ir negali būti prijungtas prie žemėnimo laido.
- Simbolis  reiškia, kad šviestuvas gali būti statomas ant degių paviršių.
- Simbolis  reiškia, kad šviestuvas gali būti naudojamas tik patalpose.



### 3. SVARBŪS PERSPĖJIMAI:

Jeigu išorinis šviestuvo laidas yra sugadintas, jis turi būti pakeistas tik gamintojo ar jo atstovo, ar kito kvalifikuoto asmens, siekiant išvengti pavojaus.

Norėdami ilgai naudotis šiuo šviestuvu, vadovaukitės pateiktais saugos nurodymais. Išsaugokite šią naudojimo instrukciją.

- Prieš įjungdami šviestuvą pirmą kartą, įsitikinkite, jog gaminio etiketėje nurodyta įtampa atitinka įtampą, esančią jūsų namuose.
- Prieš keisdami lempą (E14) išjunkite šviestuvą iš srovės šaltinio.
- Šviestuvas atitinka kokybės ir saugos reikalavimus.
- Gamintojas neatsako už gaminio pažeidimus, atsiradusius dėl netinkamo jo naudojimo.
- Iškilus neaiškumų, pasikonsultuokite su specialistu.

### 4. ŠVIESTUVO NAUDOJIMAS:

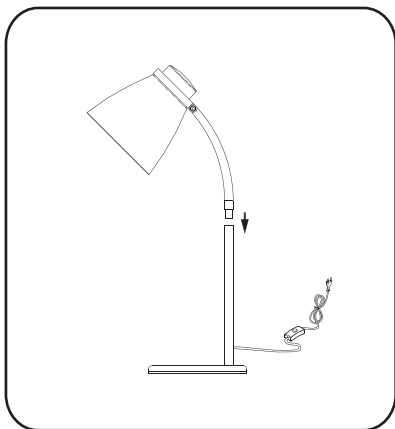
- Nenaudokite šviestuvo lauke.
- Išpakuokite ir pastatykite šviestuvą ant lygaus paviršiaus.
- Įjunkite šviestuvą į srovės šaltinį.
- Norėdami įjungti šviestuvą, nustatykite jungiklį į „ON“ padėtį.
- Norėdami išjungti šviestuvą, nustatykite jungiklį į „OFF“ poziciją.
- Prieš išjungdami prietaisą iš srovės šaltinio, nustatykite jungiklį į „OFF“ padėtį.

- Prieš keisdami lempą (E14), išjunkite šviestuvą iš srovės šaltinio ir leiskite jam atvėsti.
- Naudokite tik lempą E14 25 W.

## 5. VALYMAS:

- Prieš valymą išjunkite šviestuvą iš srovės šaltinio.
- Valykite pagrindą, stovą ir plafoną drėgna šluoste.
- Neįmerkite prietaiso į vandenį. Nenaudokite valiklių ir paviršių braižančių valymo priemonių.

## 6. SURINKIMAS



13.8.2005

Nemeskite kartu su buitineis atliekais. Pristatykite į specialius rūšiuojamoms atliekoms skirtus surinkimo punktus. Susisieki su vietinėmis valdžios institucijomis, kad šios suteiktų informaciją apie surinkimo punktus. Jei elektroniniai prietaisai yra išmetami atliekų užkasimo vietose, kenksmingos medžiagos gali patekti į gruntinius vandenis, o paskui ir į maisto grandinę, ir tokiu būdu pakenkti žmonių sveikatai.

Krāsa – balta, rozā, zila, zaļa, oranža



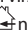
### 1. APRAKSTS

1. Abažūrs
  2. Balsts
  3. Pamatne
  4. Ieslēgšanas un izslēgšanas slēdzis
- Maiņstrāva, 220–240 V ~50 Hz  
Ieteicamie spuldzes parametri:

25 W, E14



### 2. PIEZĪMES

- Simbols  nozīmē, ka gaismeklīm ir dubultā izolācija un to nedrīkst pievienot zemējumvadam.
- Simbols  nozīmē, ka gaismekli var izmantot uz normāli uzliesmojošām virsmām.
- Simbols  nozīmē, ka gaismekli ir paredzēti izmantot tikai iekštelpās.

### 3. SVARĪGI AIZSARGPASĀKUMI:

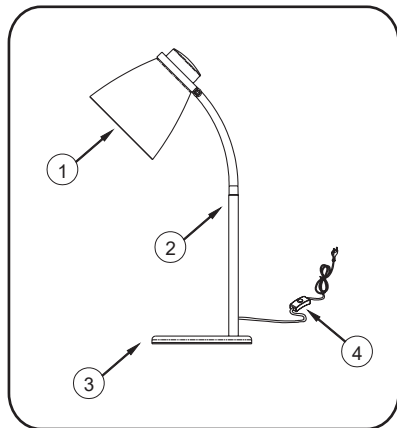
Ja gaismekļa ārējai, lokanajai auklai vai vadam rodas bojājumi, ražotājs vai tā pakalpojumu sniedzējs pārstāvis, vai cita persona ar līdzīgu kvalifikāciju ekskluzīvi nodrošinās nomaiņu, lai nepieļautu apdraudējumu.

Lūdzu, ievērojiet turpmāk minētos drošības norādījumus, lai galda lampai nodrošinātu ilgu kalpošanas mūžu. Lūdzu, saglabājiēt šo instrukciju.

- Pirms pievienojat ierīci, pārliecinieties, ka spriegums, kas ir norādīts uz pievienotās etiķetes, atbilst elektrotīkla spriegumam jūsu māsaimniecībā.
- E14 tipa spuldzi drīkst nomainīt tikai pēc lampas atvienošanas no elektrotīkla.
- Galda lampu pārbauda, lai tā pilnībā atbilstu kvalitātes un drošības standartiem.
- Ražotājs nav atbildīgs par zaudējumiem, kas ierīces nepareizas lietošanas dēļ ir radušies īpašumam vai personai.
- Ja rodas šaubas, lūdzu, sazinieties ar speciālistu.

### 4. GALDA LAMPAS LIETOŠANA

- Neizmantojiet galda lampu ārpus telpām.
- Izsaiņojiet galda lampu un novietojiet to uz plakanas virsmas.
- Pievienojiet elektrotīklam.



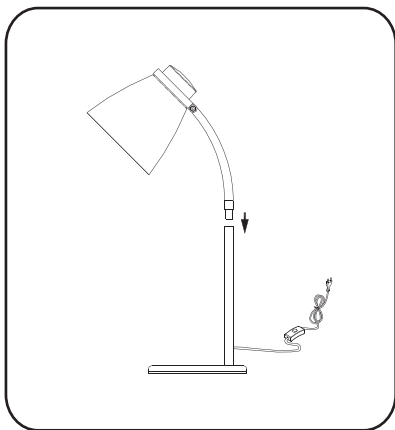


- Lai ieslēgtu galda lampu, pārslēdziet ieslēgšanas un izslēgšanas slēdzi pozīcijā „Ieslēgts”.
- Lai izslēgtu galda lampu, pārslēdziet ieslēgšanas un izslēgšanas slēdzi pozīcijā „Izslēgts”.
- Pirms atvienojat ierīci no elektrotīkla, pārslēdziet ieslēgšanas un izslēgšanas slēdzi pozīcijā „Izslēgts”.
- Pirms nomaināt E14 tipa spuldzi, vienmēr atvienojiet galda lampu no elektrotīkla un atļaujiet tai atdzist.
- Izmantojiet tikai ar E14 tipa 25 W spuldzi.

## 5. APKOPE

- Vienmēr atvienojiet galda lampu no elektrotīkla, pirms uzsākat tīrīšanu.
- Ar mitru drānu noslaukiet pamatni, balstu un abažūru.
- Neievietojiet ierīci ūdenī. Neizmantojiet tīrīšanai mazgāšanas līdzekļus vai abrazīvus materiālus.

## 6. UZSTĀDĪŠANA



13.8.2005

Neizmetiet kopā ar sadzīves atkritumiem. Šim nolūkam izmantojiet īpašus atkritumu šķirošanas un savākšanas punktus. Lai gūtu informāciju par šādiem savākšanas punktiem, sazinieties ar vietējo pašvaldību. Ja elektroniskās ierīces tiek likvidētas izgāztuvē, bīstamas vielas var nonākt pazemes ūdeņos un tālāk arī barības ķēdē, kur tās var ietekmēt cilvēka veselību.





# GARANCIJSKA IZJAVA

1. Izjavljamo, da jamčimo za lastnosti in brezhibno delovanje v garancijskem roku.
2. Garancijski rok prične teči z datumom izročitve blaga in velja 24 mesecev.
3. EMOS SI d.o.o jamči kupcu, da bo v garancijskem roku na lastne stroške odpravil vse pomanjkljivosti na aparatu zaradi tovarniške napake v materialu ali izdelavi.
4. Za čas popravila se garancijski rok podaljša.
5. Če aparat ni popravljen v roku 45 dni od dneva prijave okvare lahko prizadeta stranka zahteva novega ali vračilo plačanega zneska.
6. Garancija preneha, če je okvara nastala zaradi:
  - nestrokovnega-nepooblaščenega servisa
  - predelave brez odobritve proizvajalca
  - neupoštevanja navodil za uporabo aparata
7. Garancija ne izključuje pravic potrošnika, ki izhajajo iz odgovornosti prodajalca za napake na blagu.
8. Če ni drugače označeno, velja garancija na ozemljskem območju Republike Slovenije.
9. Proizvajalec zagotavlja proti plačilu popravilo, vzdrževanje blaga, nadomestne dele in priklopne aparate tri leta po poteku garancijskega roka.
10. Naravna obraba aparata je izključena iz garancijske obveznosti. Isto velja tudi za poškodbe zaradi nepravilne uporabe ali preobremenitve.

## NAVODILA ZA REKLAMACIJSKI POSTOPEK

Lastnik uveljavlja garancijski zahtevek tako, da ugotovljeno okvaro prijavi pooblaščen delavnic (EMOS SI d.o.o., Ob Savinji 3, 3313 Polzela) pisno ali ustno. Kupec je odgovoren, če s prepozno prijavo povzroči škodo na aparatu. Po izteku garancijskega roka preneha pravica do uveljavljanja garancijskega zahtevka. Priložen mora biti potrjen garancijski list z originalnim računom. EMOS SI d.o.o. se obvezuje, da bo aparat zamenjal z novim, če ta v tem garancijskem roku ne bi deloval brezhibno.

ZNAMKA: \_\_\_\_\_ Namizna svetilka Lolli \_\_\_\_\_

TIP: \_\_\_\_\_

DATUM IZROČITVE BLAGA: \_\_\_\_\_

Servis: EMOS SI, d.o.o., Ob Savinji 3, 3313 Polzela, Slovenija  
tel: +386 8 205 17 21  
e-mail: naglic@emos-si.si